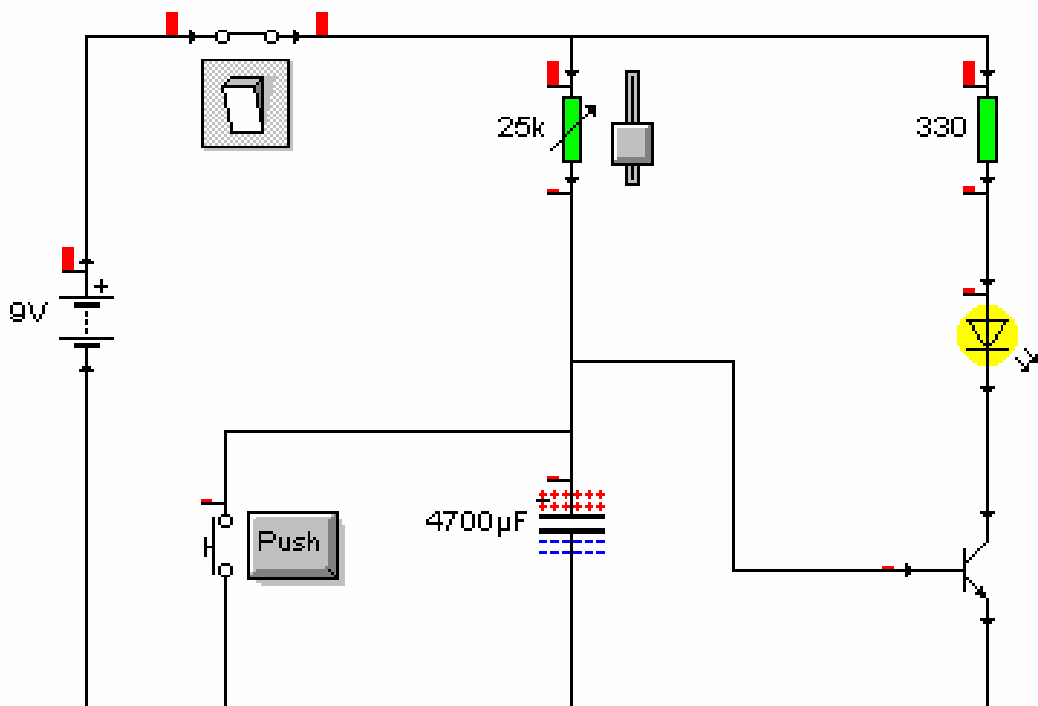


Objectius:

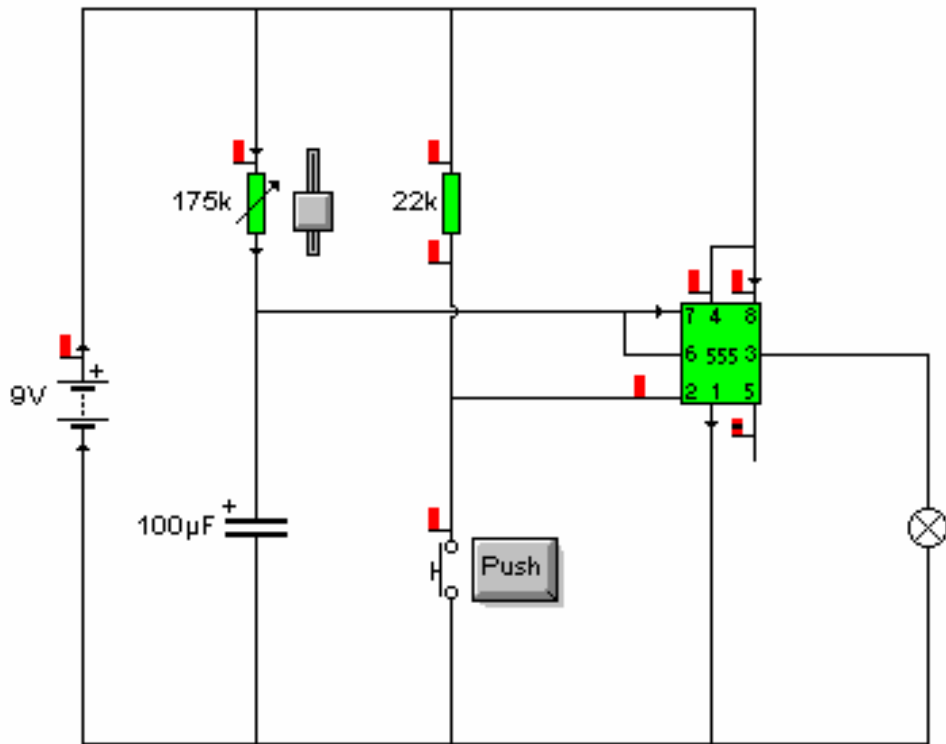
- Conèixer i entendre el funcionament bàsic dels temporitzadors
- Entendre el funcionament intern de l'integrat NE-555
- Identificar correctament les diverses "patetes" de connexió de l'integrat
- Comprendre el funcionament dels muntatges típics amb el NE-555, com a monoestable i com a generador d'ona (astable)

- Munta els circuits en la placa protoborad
- Identifica cada "pata" del NE-555
- Analitza les eixides en cada cas
- Varia el valor de les resistències i dels condensador i extrau conclusions

TWMPOPRTIZADOR



MONOESTABLE



ASTABLE

