

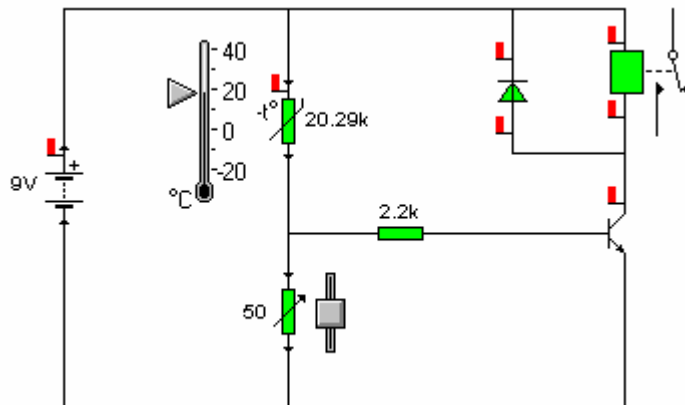
Objectius:

- Disseny i fabricació de plaques de C.I. amb els diferents detectors més utilitzats en els projectes d'aula
- Utilitzar tècniques diverses per fer accessibles els detectors al projectes
- Emprar elements de potència per fer-los més reals

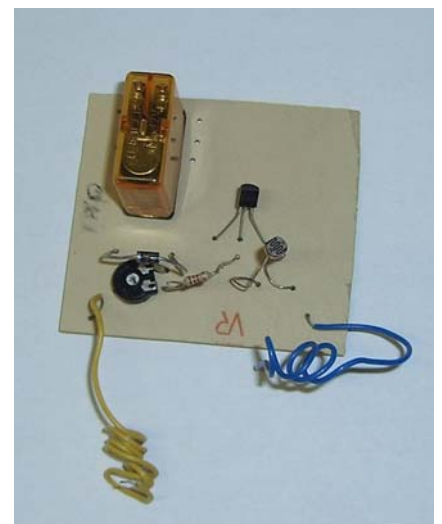
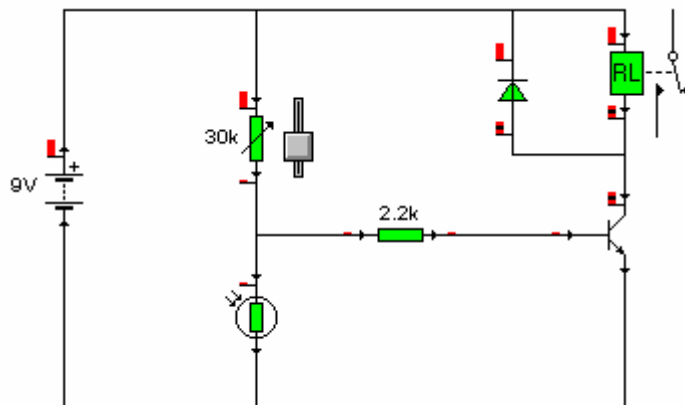
Dissenyem i construïm els detectors de forma que s'active un relé i així poder controlar elements de potència

Primer analitzem el circuit, el dibuixem en paper milimetrat, el calquem a la placa de C.I., taladrem els punts de connexió dels components i soldem els mateixos

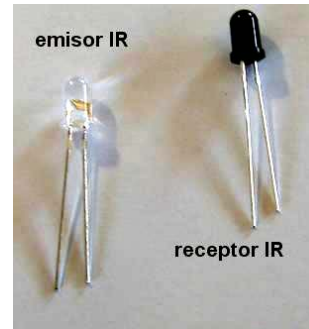
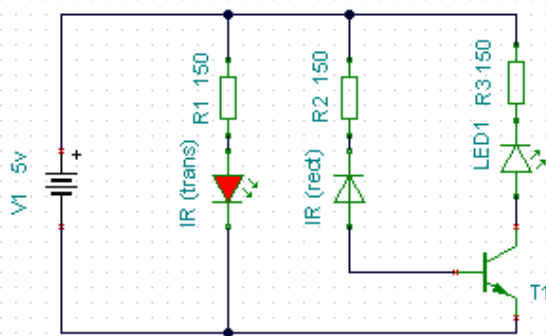
Detector de *TEMPERATURA*



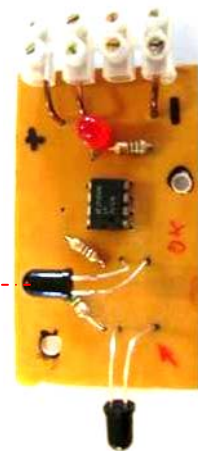
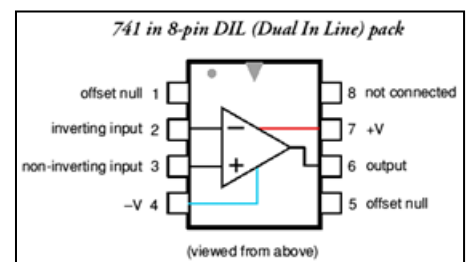
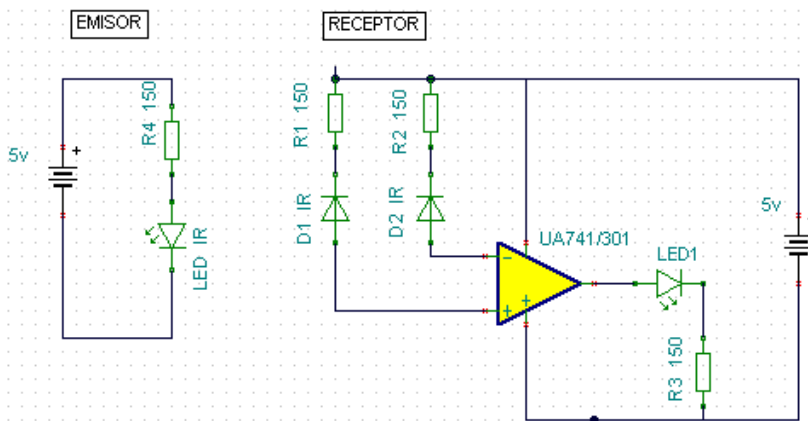
Detector de *FOSCOR*



Detector amb *Infrarrojos*



Barrera d'infrarrojos amb Amplificador Operacional



Sensor de llum/foscor amb A.O.

